

Bedienungsanleitung



LED Strip Controller

AHLC502-Z-4S-4C-IA-ZLL ist ein dimmbarer LED-Controller mit ZLL / HA1.2-Protokoll. Es ist eine 12/24/48-Volt-, 4 in 1-Version, durch Einstellen des DIP-Schalters können verschiedene RGB LED Stripes verwendet werden (RGBW / RGB / CCT oder eine Ein-Farben Stripes). Kompatibel mit Philips Hue Bridge, Osram Lightify, Echo Plus Gateway, IKEA Tradfri und anderen ZLL / ZigBee HA1.2 gateway.

Zigbee 3.0 kompatibel

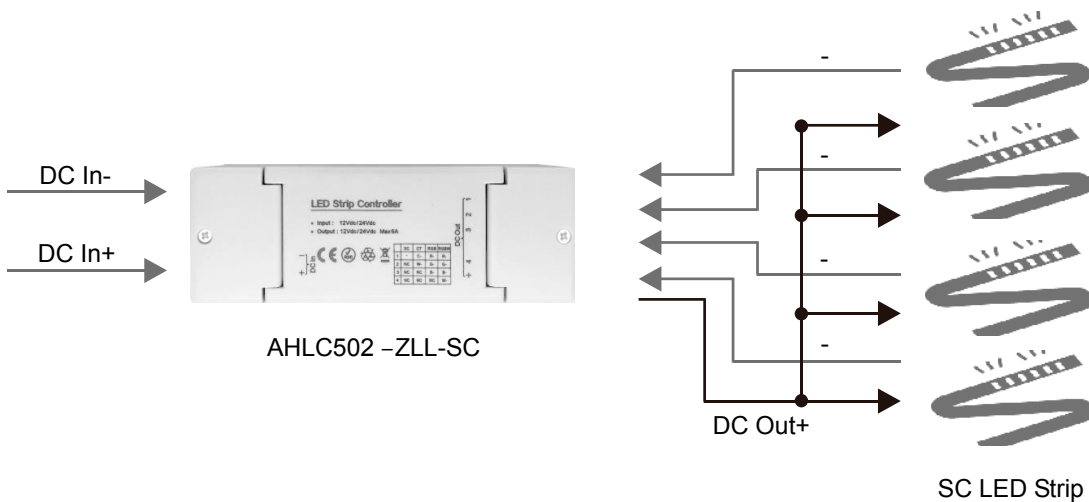
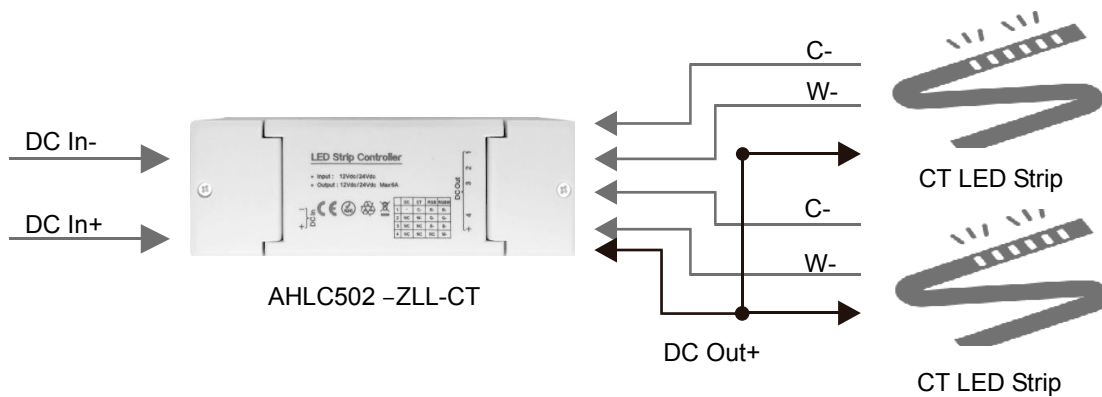
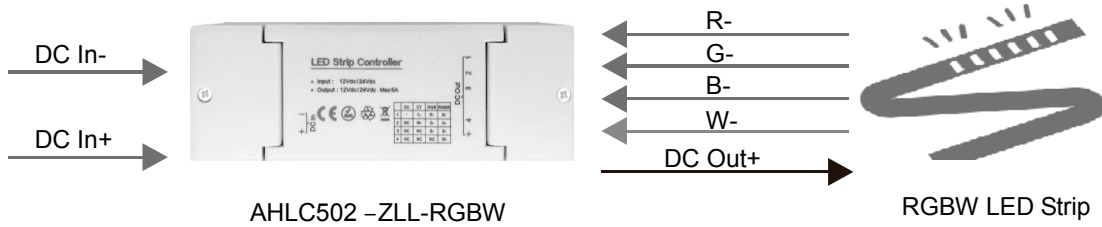
**12/ 24/ 48VDC
Konstantstrom**

Spezifikation	AHLC502-Z-4S-4C-IA-ZLL	
Eingangsspannung	DC 12V / 24V	48V
Max. Ausgangs Strom	6A	3A
Betriebs-Temperatur	-20° C - 55° C	

Art.-Nr. AMEDRSTRIP

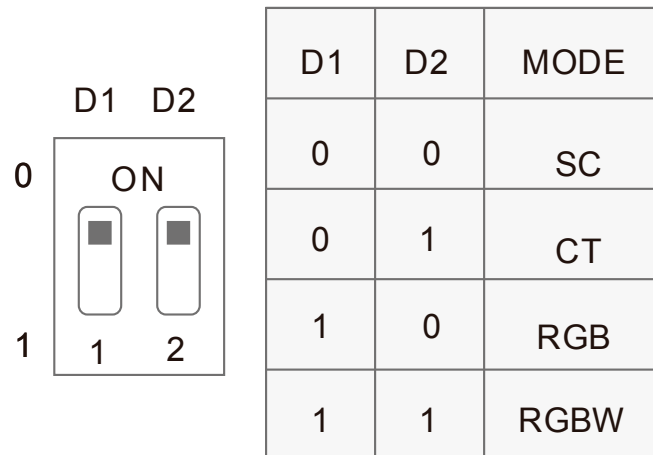
System Diagram

Achtung: Bitte vor der Installation den Strom abschalten!



Bedienung

Wählen Sie den Modus durch Schieben des DIP-Schalters, bevor der ZLL-Strip-Controller eingeschaltet wird. Beachten Sie die Beschriftung des DIP-Schalters.



	SC	CT	RGB	RGBW
1	-	C-	R-	R-
2	NC	W-	G-	G-
3	NC	NC	B-	B-
4	NC	NC	NC	W-
+	12V-48V	12V-48V	12V-48V	12V-48V

Installatio`

- Verbinden Sie Philips Hue, Osram oder ZLL / HA1.2 mit dem Router und laden Sie die App von Google Play oder App Store herunter.
- Schalten Sie das ZLL-Gerät ein.
- Suchen Sie das ZLL-Gerät in der App und benennen Sie es. Steuern Sie die LED-Lampe über die App.

I Vd V] efWg` Yi [WVdZVefWW

Schritt 1: Schalten Sie das Gerät innerhalb von 2 Sekunden ein und aus.

Schritt 2: Wiederholen Sie Schritt 1 viermal.

Schritt 3: Schalten Sie das Gerät nach Schritt 2 ein. Die Lampe blinkt viermal und bleibt dann an. Zurücksetzen abgeschlossen.

Wichtig:

Die Lampe wird auf 30% Leuchtdichte reduziert, wenn sie erfolgreich in die App eingefügt wird.